

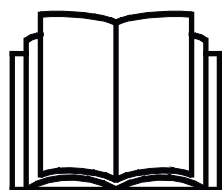
AVANT®

Kezelési útastás



Fűnyíró I800

Rendelési szám: A449184



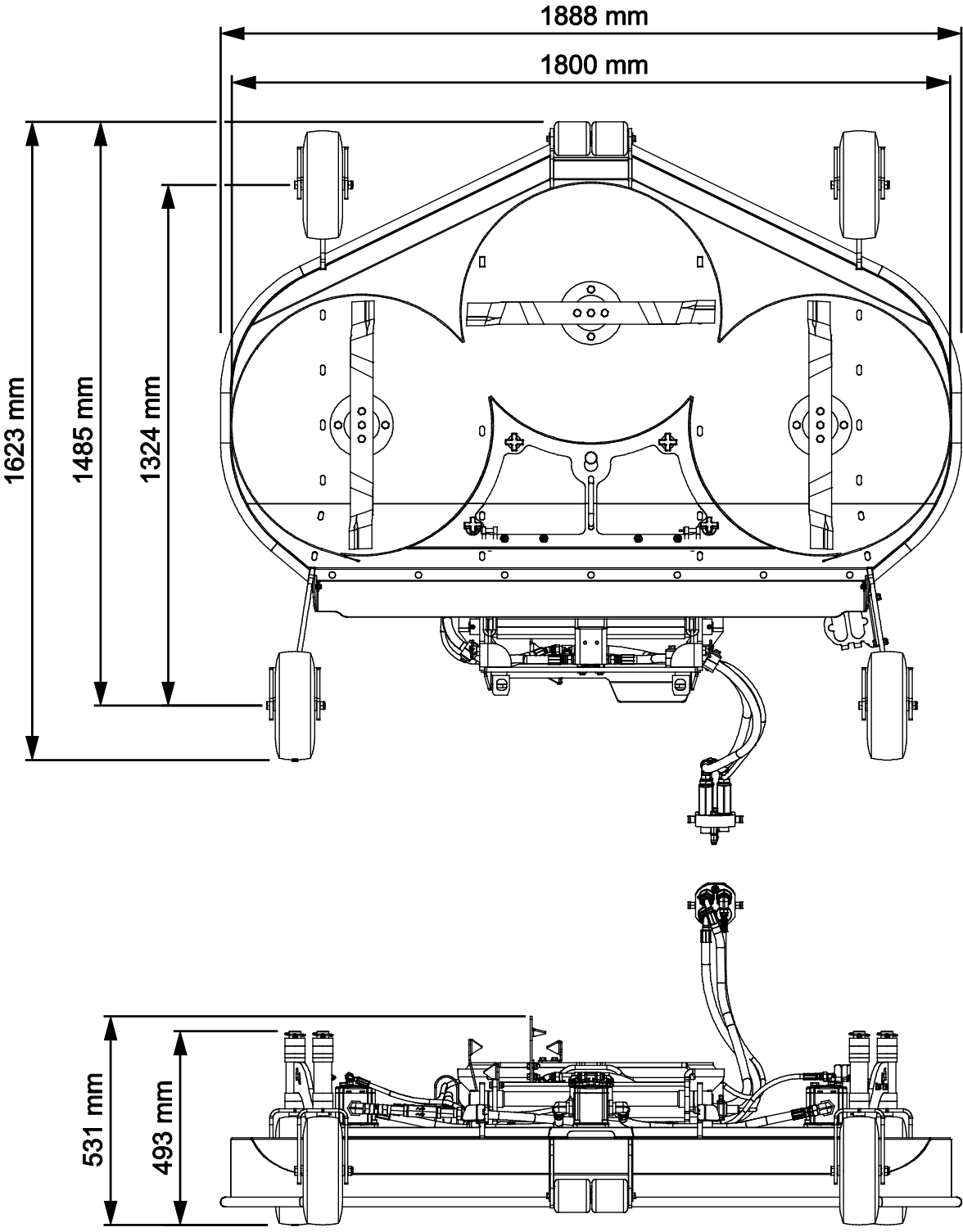
Az eszköz használata előtt gondosan olvassa el ezt az utastást és kövesse az abban foglaltakat.

Mindig tartsa kéznél az utastást.

Manufacturer:

AVANT®
AVANT TECNO OY
e-mail: sales@avanttecno.com

Ylötie I
33470 YLÖJÄRVI
FINLAND
Tel. +358 3 347 8800
Fax +358 3 348 5511



TARTALOMJEGYZÉK

1. ELŐSZÓ	4
A kézikönyvben használt figyelmeztető szimbólumok.....	5
2. RENDELTETÉSSZERŰ HASZNÁLAT	6
3. A MUNKAVÉGZŐ ADAPTER HASZNÁLATÁRA VONATKOZÓ BIZTONSÁGI UTASÍTÁSOK	7
3.1 Személyi védőfelszerelés	10
3.2 Biztonságos megállás eljárás	10
4. MŰSZAKI ADATOK	11
4.1 A munkavégző adapter biztonsági címkéi és fő komponensei.....	12
4.2 Emelés	14
5. A MUNKAVÉGZŐ ADAPTER CSATLAKOZTATÁSA	15
5.1 Hidraulikatömlők csatlakoztatása és lecsatlakoztatása	17
6. HASZNÁLATI ÚTMUTATÓ	19
6.1 Biztonsági távolság.....	20
6.2 Használat előtti ellenőrzések	20
6.3 Kezelő minősítése	21
6.4 Üzemeltetés.....	22
6.4.1 Üzemeltetési helyzet (OptiFloat®)	22
6.4.2 A fűnyíró használata	24
6.4.3 Munkavégzés egyenetlen talajon	26
6.4.4 Vágásmagasság beállítása	26
6.4.5 A levágott anyag kezelése	27
6.4.6 Eltömődés eltávolítása	28
6.4.7 Szállítási helyzet.....	28
6.5 Tárolás	29
7. KARBANTARTÁS ÉS SZERVIZELÉS	30
7.1 A hidraulikus komponensek vizsgálata.....	30
7.2 Tisztítás és kenés.....	31
7.3 A vágópengék élezése és cseréje	32
7.3.1 A pengék rögzítése.....	33
7.4 Ártalmatlanítás az élettartam végén	33
8. JÓTÁLLÁSI FELTÉTELEK	34

I. Előszó

Az Avant Tecno Oy nevében köszönjük, hogy megvásárolta ezt a munkavégző adaptert Avant rakodógépéhez. Ennek kialakítása és legyártása a többéves termékfejlesztési és gyártási tapasztalatokra alapozva történt. Amennyiben megismerkedik ezzel a kézikönyvvel és betartja az útmutatásokat, azzal gondoskodik saját biztonságáról, valamint a berendezés megbízható működéséről és hosszú üzemi élettartamáról. Mielőtt elkezdené használni a berendezést vagy mielőtt karbantartási munkát végezne, figyelmesen olvassa el az útmutatásokat.

Ez a kézikönyv az alábbiakban segíti Önt:

- a berendezés biztonságos és hatékony kezelése
- bármilyen veszélyes helyzet megfigyelése és megelőzése
- a berendezés épségben tartása és hosszú üzemi élettartamának biztosítása

Ezekkel az utasításokkal még egy tapasztalatlan felhasználó is képes a munkavégző adaptert és a rakodógépet biztonságosan használni. A kézikönyv fontos útmutatásokat tartalmaz a tapasztalt AVANT-kezelők számára is. Bizonyosodjon meg róla, hogy a rakodógépet kezelő összes személy megfelelő útmutatást kapott, illetve a berendezés használata előtt megismerkedett a rakodógép és az alkalmazott egyes munkavégző adapterek kézikönyveivel, valamint az összes biztonsági előírással. Tilos a berendezést a jelen kézikönyvben ismertetettől eltérő bármilyen egyéb célra és módon használni. Tartsa kéznél ezt a kézikönyvet a berendezés teljes üzemi élettartama alatt. Ha a berendezést eladja vagy átadja, biztosan adja át vele együtt az új tulajdonosnak ezt a kézikönyvet is. Ha a kézikönyv elveszett vagy megrongálódott, akkor újat kérhet az Avant forgalmazótól vagy a gyártótól.

A jelen kezelési kézikönyvben található biztonsági utasításokon túl figyelembe kell vennie a foglalkozási körre vonatkozó biztonsági jogszabályokat, a helyi törvényeket és egyéb szabályokat, amelyek érintik a berendezés használatát. Különösen be kell tartani a berendezés közúti területeken történő használatára vonatkozó szabályokat. A helyi követelményekkel kapcsolatban további tájékoztatásért lépjen kapcsolatba Avant forgalmazójával, mielőtt közúti területen üzemeltetné a rakodógépet.

Bármilyen kérdés, szerviz, alkatrész vagy a gép üzemeltetésével kapcsolatos bármilyen probléma esetén lépjen kapcsolatba a helyi AVANT forgalmazójával.

Ez a kézikönyv az angol nyelvű eredeti utasítások fordítása. A folyamatos termékfejlesztés miatt a jelen kézikönyvben ábrázolt néhány részlet az Ön berendezéséétől eltérő lehet. A képek olyan opcionális berendezéseket vagy funkciókat is mutathatnak, amelyek jelenleg nem állnak rendelkezésre. Fenntartjuk a kézikönyv tartalmának értesítés nélküli változtatásának jogát. Copyright © 2023 Avant Tecno Oy. Minden jog fenntartva.

A kézikönyvben használt figyelmeztető szimbólumok

Az alábbi figyelmeztető szimbólumokat használjuk végig ebben a kézikönyvben. Ezek olyan tényezőket jelölnek, amelyeket a személyi sérülések vagy dologi károk kockázatának csökkentése érdekében figyelembe kell venni:



FIGYELMEZTETÉSBIZTONSÁGI RIASZTÁS SZIMBÓLUMA

A szimbólum jelentése: „**Figyelmeztetés: Legyen óvatos! Az Ön biztonsága a tét!**”

Figyelmesen olvassa el az alábbi üzenetet. Ez olyan azonnali veszélyre figyelmeztet, amely súlyos személyi sérülést okozhat.

A biztonsági riasztás szimbóluma önmagában és a vonatkozó biztonsági állítással együtt fontos, a biztonságra vonatkozó üzeneteket jelez a kézikönyvben. Arra használjuk, hogy felhívjuk figyelmét azokra az utasításokra, amelyek az Ön személyes vagy más személyek biztonságát érintik. Ha ezt a szimbólumot látja, legyen óvatos, az Ön biztonsága forog veszélyben, figyelmesen olvassa el az utána álló üzenetet és tájékoztassa a többi kezelőt is.

VESZÉLY

Ez a jelszó veszélyes helyzetet jelöl, amelyet ha nem kerülnek el, az súlyos, akár halálos sérülést fog okozni.

FIGYELMEZTETÉS

Ez a jelszó esetleges veszélyes helyzetet jelöl, amelyet ha nem kerülnek el, az súlyos, akár halálos sérülést okozhat.

VIGYÁZAT

Ezt a jelszót akkor használjuk, amikor kisebb sérülés következhet be, ha nem megfelelően követik az útmutatásokat.

ÉRTESÍTÉS

Ez a jelszó tájékoztatást jelöl a berendezés helyes üzemeltetéséről és karbantartásáról.

Amennyiben nem veszi figyelembe a szimbólummal együtt szereplő útmutatásokat, az a berendezés meghibásodás miatti leállításához vagy egyéb vagyoni kárhoz vezethet.

2. Rendeltetésszerű használat

Az AVANT fűnyíró 1800 olyan munkavégző adapter, amely az 1. táblázatban látható AVANT kompakt rakodógépekkel való használatra alkalmas. A fűnyíró lakossági és professzionális célra egyaránt használható. A fűnyíró sík, kövektől, fatuskóktól, vastag ágaktól vagy egyéb hasonló akadályoktól mentes gondozott területen történő fűnyírásra tervezték. Az erőteljes fűnyíró alkalmazható falevelek, illetve kis ágak aprítására és összegyűjtésére is. A fűnyíró OptiFloat® úszórudazatos rendszerrel van felszerelve, amely lehetővé teszi, hogy a fűnyíró szabadon kövesse a talajt úgy, hogy közben a rakodógém úszófunkciójára nincs szükség. Továbbá az úszógémes rendszer lehetővé teszi a fűnyíró hatékony oldalra billenését.

A fűnyíró három pengével van felszerelve. Az egyik penge ellentétes irányba forog, hogy egyenletesen szétszórja a levágott anyagot a talajon. Alapkitételként a fűnyíró szárzúzó készlettel van felszerelve, amely felaprítja a levágott anyagot, és egyenletesen szétteríti a fűnyíró alatt. A szárzúzó készlet leszerelhető, hogy hosszabb fűszálakat lehessen levágni, vagy hogy nagyobb haladási sebességgel lehessen kaszálni. A hátsó kifúvócső standard felszerelésként a fűnyíró hátuljára van felszerelve, és mindig fel kell szerelni a fűnyíróra, hogy csökkentse a kirepített tárgyak és a pengékkel való érintkezés veszélyét.

A fűnyíró nem alkalmas a jelen kézikönyvben ismertetett kívüli egyéb használati célra, és tilos a rendeltetésétől eltérő célokra használni. A fűnyíró nem alkalmas pl. hosszú szárú cserjék vagy ehhez hasonló magasabb vegetáció levágására. A fűnyíró nem használható függesztett helyzetben. Arra tervezték, hogy a saját kerekein guruljon. Hosszú szárú növények esetén javasoljuk az AVANT szárzúzó használatát.

A munkavégző adaptert úgy tervezték, hogy a lehető legkevesebb karbantartást igényelje. A kezelő el tudja végezni a szokásos karbantartási feladatokat. Minden javítási munkát azonban a kezelő nem tud maga elvégezni, a nagyobb javításokat és karbantartási műveleteket professzionális szerelőknek kell hagyni. Minden karbantartási munkát megfelelő biztonsági berendezések használatával kell elvégezni. A pótalkatrészeknek meg kell egyezni az eredeti műszaki előírásokkal, ami biztosítható, ha kizárólag eredeti pótalkatrészeket használ. Lehet, hogy külön pótalkatrész-katalógus áll rendelkezésre, egyeztessen az Avant forgalmazóval.

Sajátítsa el a kézikönyvben foglalt szervizelési és karbantartási útmutatásokat. Ha további kérdései vannak a berendezés üzemeltetésére vagy karbantartására vonatkozóan, illetve ha pótalkatrészekre vagy karbantartó szervizre van szüksége, lépjen kapcsolatba AVANT forgalmazójával.

1. táblázat - Fűnyíró 1800 - Kompatibilitás Avant rakodógépekkel

Modell	220 225 225LPG	313S 320S 420 423	520 523 525LPG 528 530	630 635 640 735	635i 640i	645i 650i	745 750 755i 760i	850 860i	e5 e6
A449184	-	-	-	-	(•)	•	•	•	-

A kompatibilitásra vonatkozó ajánlások a rakodógép szélességén, emelési kapacitásán és a segédhidraulika olajáramán alapulnak.

Amikor ezt a munkavégző adaptert olyan rakodógéppel használják, amely <19 kW Stage V motorral van felszerelve, a munkavégző adapter teljesítménye a rakodógép alacsonyabb kimeneti hidraulikaolaj-árama miatt korlátozott lehet. A további információkat ellenőriztesse forgalmazójával.

Javasoljuk, hogy a munkavégző adaptert csak olyan rakodógépekkel használja, amelyeket az 1. táblázatban • jellel láttunk el. Ha (•) megjelölésű modellekhez használják, esetleg nem tudnak elérni vele teljes teljesítményt. Kiegészítő ellensúlyokra is szükség lehet. A táblázatban nem szereplő modellel való kompatibilitás tekintetében lépjen kapcsolatba az Avant forgalmazóval.

3. A munkavégző adapter használatára vonatkozó biztonsági utasítások

Ne feledkezzen meg arról, hogy a biztonság több tényező eredménye. A rakodógép–munkavégző adapter kombináció rendkívül nagy teljesítményű, és a nem megfelelő vagy figyelmetlen használata vagy karbantartása súlyos személyi sérüléseket vagy dologi károkat okozhat. Emiatt minden kezelőnek teljes körűen meg kell ismerkednie a rakodógép és a munkavégző adapter helyes használatával és kezelési kézikönyvével, még a munka megkezdését megelőzően. Ne használja a munkavégző adaptert, ha nem ismerkedett meg annak üzemeltetésével és a vele összefüggő veszélyekkel.



VESZÉLY

A téves használat, a figyelmetlen használat vagy a nem megfelelő állapotban lévő munkavégző adapter használata súlyos sérülések veszélyét rejt magában. Biztonságos helyen ismerkedjen meg a rakodógép kezelőszerveivel, a helyes összekapcsolási eljárással és a munkavégző adapter helyes működtetési módjával. Kiemelten tanulmányozza a berendezés biztonságos megállítást. Figyelmesen olvassa el az összes biztonsági óvintézkedést.

A munkavégző adapter kezelése előtt olvasson el minden biztonsági előírást



FIGYEL-
MEZTETÉS

- Amikor a rakodógépre munkavégző adaptert csatlakoztat, **bizonyosodjon meg arról, hogy a rakodógép gyorscsatoló lemezének rögzítőcsapjai az alsó helyzetben vannak, és hogy a munkavégző adaptert a rakodógéphez kapcsolták.** Soha ne emeljen vagy mozgasson olyan munkavégző adaptert, amely nincs reteszelve.
- Ezt a munkavégző adaptert arra tervezték, hogy egyszerre egy kezelő használja. Ne hagyja, hogy mások a berendezés veszélyzónájába kerüljenek, amikor az használatban van.
- A munkavégző adaptert mindig a lehető legalacsonyabban szállítsa, hogy a tömegközéppontot alacsonyan tartsa, a teleszkópos gémet pedig tartsa behúzva a haladás ideje alatt.
- **Vágás és csonkolás veszélye - Soha ne hagyja el a vezetőülést, amikor működik a munkavégző adapter, vagy ha a segédhidraulika vezérlőkarja bekapcsolt állapotban reteszelve van.** A pengék a hidraulikaellátás elzárása után még kis ideig tovább mozognak. Mielőtt megközelítené a munkavégző adaptert, várja meg, hogy a pengék teljesen megálljanak.
- **Csonkolás és zúzódás veszélye - Éles és erős pengék forognak nagy fordulatszámmal.** Csak akkor használja a fűnyírót, ha le van engedve a talajra, és mind a négy kerekén támaszkodik. Ha bármilyen ettől eltérő helyzetben üzemelteti a fűnyírót, az hozzáférhetővé teszi a pengéket, valaki hozzájuk érhet, valamint a repülő törmelék veszélyét is előidéz. Győződjön meg arról, hogy a biztonsági szelep az előírás szerint elzárja a pengékhez menő hidraulikaolaj-ellátást, nézze meg a jelen kézikönyv útmutatásait.
- **Feltekeredés veszélye - Forgó alkatrészek. Soha ne hagyja el a vezetőülést, amikor működik a munkavégző adapter, vagy ha a segédhidraulika vezérlése bekapcsolt állapotban reteszelve van.** Mindig tartson biztonságos távolságot a személyek és a gép között, amely beindulhat vagy elkezdhet mozogni. Mielőtt elhagyná a vezetőülést, vagy ha a munkavégzési területen mások is tartózkodnak, a biztonságos megállásra vonatkozó eljárás betartásával állítsa meg a berendezést és engedje le a munkavégző adaptert szilárdan a talajra.



**FIGYEL-
MEZTETÉS**

- **Ütődés veszélye - Kirepülő tárgyak.** Ne engedje, hogy a közelben álló személyek a géptől számított 2 méter biztonsági távolságon belül álljanak. Ha mások a biztonsági távolságon belülre kerülnek, akkor állítsa meg a munkavégző adaptert.
- **Zúzóveszély a munkavégző adapter vagy a rakodógém alatt - Engedje le a munkavégző adaptert szilárdan a talajra, mielőtt elhagyná a vezetőülést.** Győződjön meg arról, hogy a munkavégző adapter minden karbantartási munka és vizsgálat alatt megfelelően meg van támasztva. Ne hagyja el a vezetőülést, amikor a rakodógém fel van emelve. A felemelt munkavégző adapter vagy rakodógém alá lépés veszélyes, mivel a gém leereszkehdhet a stabilitás elvesztése miatt, mechanikus hiba miatt, vagy amiatt, ha másik személy üzemelteti a rakodógép kezelőszerveit.
- **Súlyos sérülések veszélye a mozgó alkatrészekkel való érintkezés miatt - Soha ne használja a fűnyírót, ha nem ép sz összes burkolat, pengevédő vagy egyéb biztonsággal kapcsolatos alkatrész, vagy ha ezek nincsenek a helyükön.** Vagy a komplett gyűjtőegységnek, vagy az oldalsó kidobópajzsának vagy a szárzúzó készletnek állandóan felszerelve kell lennie.
- Ellenőrizze a pengéket és rendszeresen tisztítsa meg a fűnyíróburkolatot. A gyűjtőegységnek felszerelve kell lenni és a pengehajtó szíjat mindig biztosítani kell. Olvassa el a karbantartásra és szervizelésre vonatkozó útmutatásokat, valamint kizárólag eredeti pengéket használjon.
- A munkavégző adaptert kizárólag a rendeltetésének megfelelően, valamint kizárólag eredeti eszközökkel és pótalkatrészekkel együtt használja.
- Győződjön meg arról, hogy nem dönti meg túlságosan felfelé a fűnyírót, mivel az ettől a rakodógém irányába borulna, az úszógémes rendszer rudazata által lehetővé tett mozgás miatt.
- Rögzítse a munkavégző adaptert a véletlen mozgás ellen, amikor lecsatolja a rakodógépről. Csak sík területen csatolja le, és használjon például fahasábokat, hogy megakadályozza a munkavégző adapter mozgását.
- Mielőtt felülvizsgálatot, karbantartást vagy beállításokat végezne, győződjön meg arról, hogy a munkavégző adapter megfelelően meg van támasztva. Ha muszáj hozzáférni a pengékhez, akkor rögzítse a munkavégző adaptert megfelelő emelőberendezéssel, vagy engedje le például szilárd fahasábokra.
- A fűnyírót mindig a lehető leglassabban és a géphez a lehető legközelebb szállítsa, hogy a tömegközéppontot alacsonyan tartsa. Csúszós felszíneken lassan és megfontoltan haladjon. A rakodógép vezérlőkarjait lassan és nyugodtan kezelje, különösen a lejtős területen.
- Mindenfajta tisztítás, karbantartás vagy beállítás előtt állítsa le a rakodógépet és tegye a munkavégző adaptert biztonságos helyre, a biztonságos megállás eljárásában látható módon.
- Figyeljen a környezetre, valamint a közelben mozgó gépekre és más személyekre. Figyeljen oda a talaj körvonalára és az egyéb veszélyekre, mint például olyan fákra és faágakra, amelyek elérhetik a vezetőteret, a laza kövekre és a csúszós felszínekre.
- Soha ne használja a munkavégző adaptert személyek felemelésére vagy szállítására, sem pedig bármilyen módon munkavégző állásként, még ideiglenesen sem.
- Győződjön meg arról, hogy kizárólag olyan munkavégző adaptert használ, amely jó állapotban van. Ne módosítsa a munkavégző adaptert semmilyen módon, ez befolyásolhatja a biztonságát.



- A munkavégző adaptert kizárólag a rendeltetési céljára használja. Egyéb használat felesleges biztonsági kockázatokat rejt magában, és a berendezés megsérülhet.
- Győződjön meg arról, hogy a rakodógép fel van szerelve a szükséges biztonsági alkatrészekkel, és hogy azok működőképes állapotban vannak. Használni kell a biztonsági övet. Ha vannak az üzemeltetési területtel összefüggő speciális veszélyek, akkor használjon megfelelő biztonsági berendezést.
- Olvassa el a biztonsági előírásokat és a rakodógép helyes használatára vonatkozó útmutatásokat a rakodógép kezelési kézikönyvében.



A munkavégző adapter téves, nem megfelelő vagy figyelmetlen használata súlyos, akár halálos sérülések komoly veszélyével fenyeget. Biztonságos helyes ismerkedjen meg a rakodógép kezelőelemeivel. Fordítson kiemelt figyelmet a munkavégző adapter és a rakodógép biztonságos megállítására; mielőtt elhagyná a vezetőülést, kövesse a jelen kézikönyvben bemutatott biztonságos megállási eljárást.



Vágásos sérülés és csonkolás veszélye - Éles szélek és leválasztási pontok a munkavégző szerszámokon. Ne feledkezzen meg az éles pengékről és a zúzódásveszélyről, különösen karbantartás közben vagy az akadályok eltávolításakor. Mindig a biztonságos megállási eljárást követve állítsa meg a munkavégző adaptert. Annak biztosítása érdekében, hogy a munkavégző adapter ne forogjon, a megközelítése előtt csatlakoztassa szét a multiconnectort (vagy a hidraulikus gyorscsatlakozókat). Ne feledje, hogy a rakodógép még akkor is mozog lefelé és elbillenthető, ha a motor le lett állítva. Soha ne lépjen a felemelt gép vagy a munkavégző adapter bármilyen komponense alá. Tartson távolságot a mozgó rudazattól.



Tárgyak elvágásának és kirepítésének veszélye - Győződjön meg arról, hogy minden védőpajzs a helyén van. Soha ne működtesse a fűnyírót, ha nincs minden védőpajzs a helyén. A szabaddá vált pengék nagyon nagy sebességgel repíthetnek ki anyagot, ezzel súlyos veszélyt jelentenek a kezelőre és a fűnyírótól akár 30 méterre tartózkodó emberekre nézve. A fűnyírót arra alakították ki, hogy a teljes gyűjtőegységgel együtt és minden kapcsolódó felszerelt alkatrészszel együtt használják.



**FIGYEL-
MEZTETÉS**

Zúzódásveszély - Soha ne hagyja, hogy bárki a felemelt munkavégző adapter alá vagy a rakodógém alá kerüljön.

Ne feledje, hogy a rakodógém még akkor is leengedhető vagy billenthető, ha a motor le lett állítva. A rakodógém nem arra készült, hogy hosszabb ideig felemelve tartsa a terhet. Mindig engedje le a munkavégző adaptert biztonságos helyzetbe, mielőtt elhagyná a vezetőülést.



3.1 Személyi védőfelszerelés

Ne feledkezzen meg a megfelelő személyi védőfelszerelés viseléséről:



- A vezetőülésben a zajszint meghaladhatja a 85 dB(A) értéket, a rakodógém modelljétől és az üzemeltetési ciklustól függően. Ha hosszú ideig van zajnak kitéve, az halláskárosodást okozhat. Viseljen hallásvédőt, miközben a rakodógéppel dolgozik.



- Viseljen védőkesztyűt.



- Viseljen munkavédelmi bakancsot mindig, amikor a rakodógéppel dolgozik.



- Viseljen munkavédelmi szemüveget például a hidraulikus alkatrészek kezelésekor.

3.2 Biztonságos megállás eljárás

A munkavégző adapter biztonságos megállítása, mielőtt megközelítené a munkavégző adaptert:



**FIGYEL-
MEZTETÉS**

Mindig a biztonságos megállási eljárást követve állítsa meg a munkavégző adaptert, mielőtt elhagyná a vezetőülést. A biztonságos megállási eljárás megakadályozza a munkavégző adapter mindenféle véletlen mozgását. Ne feledje, hogy a rakodógém még akkor is tud lefelé mozogni, ha a rakodógém motorja le lett állítva. Biztonságos megállás:

- Engedje le a gémet és a munkavégző adaptert a talajra.
- Állítsa le a rakodógém motorját és reteszelje a rögzítőféket.
- Engedje le a maradványnyomást a hidraulikus rendszerből. Mozgassa meg néhányszor a végállásig mindegyik hidraulikavezérlő kart.
- Akadályozza meg a gép elindítását, vegye ki a gyújtáskulcsot.

4. Műszaki adatok

2. táblázat - Fűnyíró 1800 - Műszaki adatok

Rendelési szám	A449184
Munkavégzési szélesség:	1800 mm
Teljes szélesség:	1888 mm
Tömeg:	310 kg
Vágásmagasság:	25-100 mm
Hajtórendszer:	Hidraulikus
Pengék (3 db):	1 db A446126, jobb oldali penge 2 db A444898, bal oldali penge
Pengekészlet:	A456701 (3 pengével, záróalátétekkel és rögzítőcsavarokkal)
Támasztókerekek:	Levegőmentes gumibroncsok
Javasolt hidraulikaáram:	60 l/min
Hidraulikus energia maximális bemenete:	70 l/min, 22,5 MPa (225 bar)
Kompatibilis Avant rakodógépek:	Lásd 1. táblázat
Opciók	
*Bővített Optifloat® nyilak:	A450366

*) 800-as széria rakodógépeivel ajánlott

ÉRTESÍTÉS

Válasszon olyan fűnyírót, amelyik kompatibilis a rakodógéppel. Ne lépje túl a hidraulikus energia maximális bemenetét vagy az üzemi nyomást.

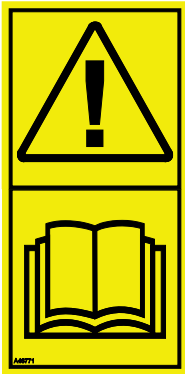
4.1 A munkavégző adapter biztonsági címkéi és fő komponensei

Az alább felsorolt címkék és jelölések találhatóak a munkavégző adapteren. Láthatónak és olvashatónak kell lenniük a berendezésen. Cseréljen ki minden olvashatatlan, illetve pótoljon minden hiányzó címkét. Új címkék a forgalmazóján útján kaphatók, vagy a borítón megadott kapcsolattartón keresztül beszerezhetők.



**FIGYEL-
MEZTETÉS**

Győződjön meg arról, hogy minden figyelmeztető matrica olvasható. A figyelmeztető címkék fontos biztonsági információt tartalmaznak, és segítenek beazonosítani és megjegyezni a berendezéssel összefüggő veszélyeket. A sérült vagy hiányzó figyelmeztető címkéket cserélje ki újakra.



A46771



A46772



A46799



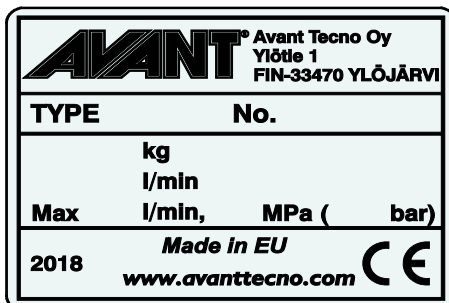
A46802



A46803



A452806

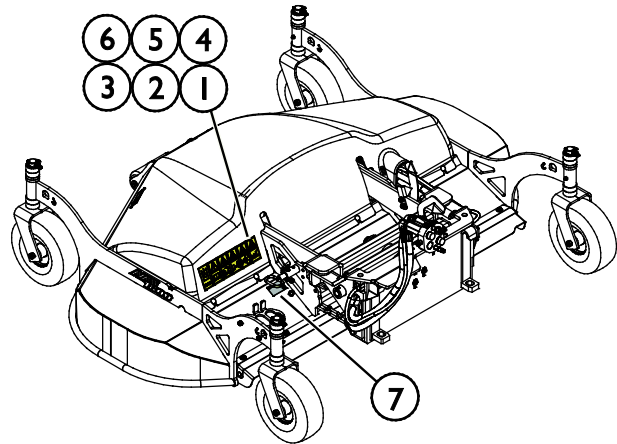


A munkavégző adapter azonosítótáblája A456054

Új címke felhelyezése: Alaposan tisztítsa meg a felületet, hogy eltávolítson minden zsírt. Hagyja teljesen megszáradni. Húzza le a címke védőfóliáját és a címkét a felragasztáshoz nyomja fel erősen. Vigyázzon, ne érjen hozzá a címke ragasztójához.

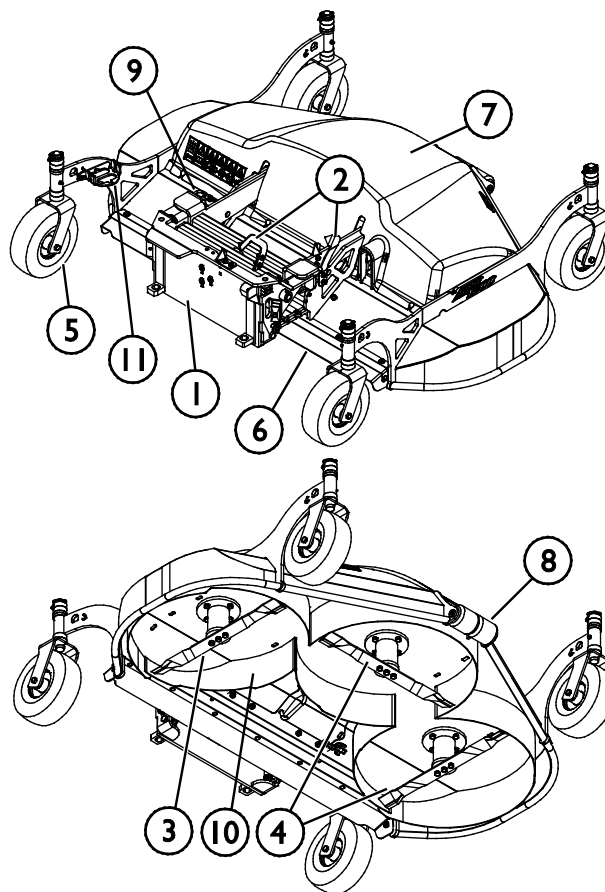
3. táblázat - Matricák elhelyezkedése és figyelmeztető üzenetek

Matricák		Figyelmeztető üzenet
1	A46771	Téves használat veszélye - Használat előtt olvassa el az útmutatásokat.
2	A46772	Zúzódásveszélye - Ne lépjen felemelt munkavégző adapter alá. Maradjon távol a felemelt berendezéstől.
3	A46799	Legyen tudatában a kirepülő tárgyaknak. Tartson biztonságos távolságot a berendezéstől (minimum 2 m, akár 30 m).
4	A46802	Maradjon távol az éles pengéktől – soha ne nyúljon a forgó alkatrészek felé és ne használja a berendezést, ha nincs a helyén az összes burkolat.
5	A46803	Becsípődés és vágásos sérülés veszélye. Maradjon távol a mozgó alkatrészektől, ne hagyja működő állapotban a berendezést. A munkavégző adaptert kizárólag a vezetőülésből működtesse.
6	A452806	Hidraulika olajáram 60 l/min
7	A456054	A munkavégző adapter azonosítóablaja



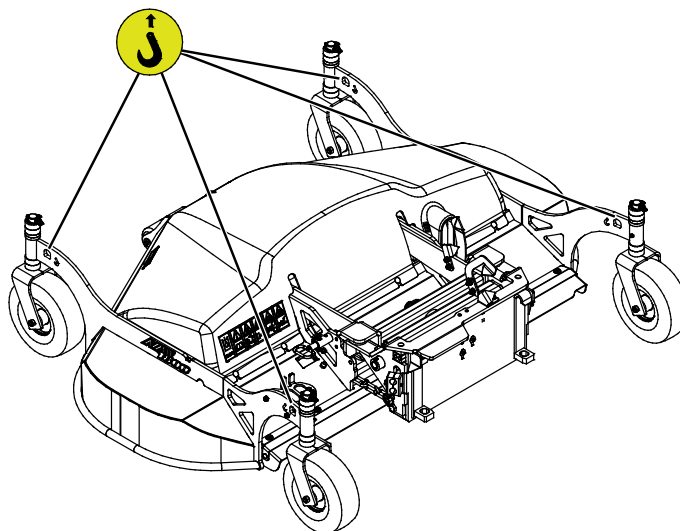
4. táblázat - Fűnyíró 1800 - Fő alkatrészek

1	Avant gyorscsatlakozós adaptercsatló lemez és OptiFloat® úszórudazat
2	OptiFloat® úszógémes rendszer jelzőnyilai (piros, 4 db)
3	Vágópenge, A446126
4	Vágópengék, A444898 (2 db)
5	Támasztókerekek, állítható (4 db)
6	Hátsó takaró / kifúvócső
7	Védőburkolat
8	Orrkerekek
9	Rögzítőcsap az OptiFloat® úszógémes rendszer letiltásához
10	Szárzúzó terelőlapja
11	Multiconnector tartója


4.2 Emelés

Győződjön meg róla, hogy a munkavégző adapter megfelelően biztosítva van az emelés alatt a véletlen mozgással szemben. Használjon megfelelő fajtájú emelőtartozékokat, például emelőhevedereket, láncokat vagy kampókat. Ne használja az emelőtartozékokat, ha bármilyen sérülés, deformitás vagy más bizonytalan állapot észlelhető rajtuk.

Emelje fel a munkavégző adaptert az emelési pontok használatával, amelyek a szomszédos ábrán láthatóak.



5. A munkavégző adapter csatlakoztatása

A munkavégző adapter rakodógéphez történő csatlakoztatása gyors és egyszerű, de körültekintően kell elvégezni. A munkavégző adapter a rakodógémre van felszerelve a rakodógémen lévő gyorscsatlakozós lemez és a munkavégző adapteren lévő ellendarab használatával.

Ha a munkavégző adapter nincs reteszelve a rakodógépen, akkor leeshet a rakodógépről és veszélyes helyzetet hozhat létre. Soha ne vezesse úgy a rakodógépet, vagy ne emelje fel a rakodógémet se, ha a munkavégző adaptert nem reteszelték teljesen. A veszélyes helyzetek megelőzése érdekében mindig tartsa be a lentebb látható csatlakoztatási eljárást. Ne feledkezzen meg a jelen kézikönyvben szereplő biztonsági előírásokról sem.



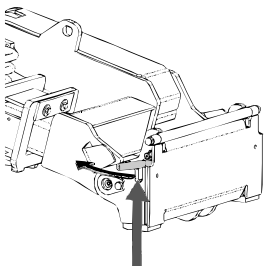
**FIGYEL-
MEZTETÉS**

Zúzóveszély - Győződjön meg arról, hogy a be nem reteszelt munkavégző adapter nem fog mozogni és nem fog lezuhanni. Ne maradjon a munkavégző adapter és a rakodógép közötti területen. A munkavégző adaptert csak sík területen szerelje fel.

Soha ne mozgasson és ne emeljen olyan munkavégző adaptert, amely nem lett bereteszelve.

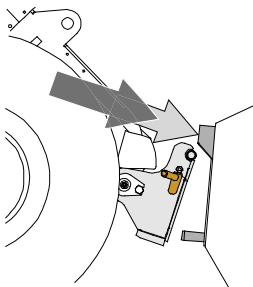
Avant gyorscsatlakozó rendszer:

1. lépés:



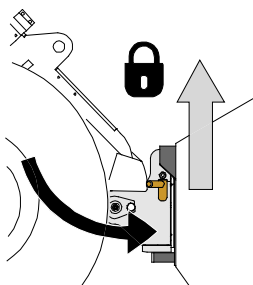
- Emelje fel a rakodógép gyorscsatlakozós lemezének rögzítőcsapjait és fordítsa vissza azokat, bele a nyílásba úgy, hogy a felső helyzetben reteszelődjenek.
- Ha az Ön rakodógépe hidraulikus adapterreteszelő rendszerrel van felszerelve, nézze meg a kiegészítő utasításokat a reteszelő rendszer használatáról a rakodógép kezelési kézikönyvében.
- Győződjön meg arról, hogy a hidraulikus tömlők úgy vannak elhelyezve, hogy nem kerülhetnek be a rakodógép adaptercsatló lemeze és a munkavégző adapter közé, illetve nem nyomódnak össze és nem dörzsölődnek éles szélékhez.

2. lépés:



- Fordítsa el a gyorscsatló lemezt hidraulikusan egy ferdén előre álló helyzetbe.
- Vezesse rá a rakodógépet a munkavégző adapterre. Ha az Ön rakodógépe teleszkópos gémmel van felszerelve, akkor azt használhatja.
- Igazítsa össze a rakodógép gyorscsatlakozó lemezének felső csapjait úgy, hogy azok a munkavégző adapter adott tartóelemei alatt legyenek.

3. lépés:



- Kissé emelje meg a gémet – húzza hátra a gémmvezérlő kart, hogy épp csak elemelje a munkavégző adaptert a talajról.
- Fordítsa el a gémmvezérlő kart balra, hogy a rakodógép gyorscsatló lemezének alsó részét ráfordítsa a munkavégző adapterre.
- Reteszelve a rögzítőcsapokat kézzel vagy reteszelve a hidraulikus reteszeléssel.
- **Mindig ellenőrizze mindkét rögzítőcsap reteszelődsét.**



**FIGYEL-
MEZTETÉS**

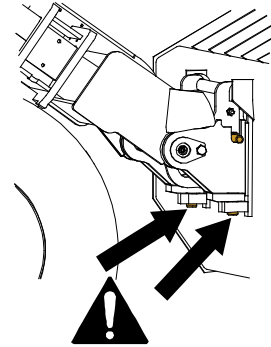
Zúzódásveszély - Kerülje el a munkavégző adapter felborulását. A be nem reteszelt munkavégző adapter túlzott döntése vagy emelése növeli a munkavégző adapter felborulásának kockázatát. Ne használja a rögzítőcsapok automatikus reteszelését, ha a munkavégző adapter a talajtól egy méternél magasabbra van felemelve. Ha a rögzítőcsapok nem térnek vissza a normál helyzetükbe a döntéskor, akkor ne döntse és ne emelje tovább a munkavégző adaptert. Engedje le a munkavégző adaptert a talajra és kézzel rögzítse a reteszelését.



**FIGYEL-
MEZTETÉS**

Leeső tárgyak veszélye - Akadályozza meg a munkavégző adapter leejtését.

Az olyan munkavégző adapter, amely a rakodógépre nem reteszelődtött teljesen, az ráeshet a gépre vagy a kezelő irányába, vagy haladás közben beeshet a rakodógép alá, ezzel a rakodógép uralmának elvesztését okozva. Soha ne mozgasson és ne emeljen olyan munkavégző adaptert, amely nem lett bereteszelve. A munkavégző adapter mozgatása vagy emelése előtt győződjön meg arról, hogy a rögzítőcsapok az alsó helyzetben vannak és mindkét oldalon áthaladnak a munkavégző adapteren lévő rögzítőkön.



**FIGYEL-
MEZTETÉS**

Ellenőrizze le, hogy a rakodógép kompatibilis a munkavégző adapterrel. A munkavégző adapter nem lehet esetlegesen túlterhelve, a rakodógép stabilitását és a rakodógép irányítórendszereinek kompatibilitását a munkavégző adapter mechanikai kompatibilitásán felül szintén biztosítani kell. Ha a munkavégző adaptert olyan rakodógéppel használja, amely nem illik össze az Ön használni kívánt munkavégző adapter modelljével, számolnia kell veszélyekkel, beleértve a felborulást, a munkavégző adapter túlterhelés miatti károsodását, és a munkavégző adapter valamint részeinek irányíthatatlan mozgásaiból eredő kockázatot. Ha az Ön rakodógépe nem szerepel az 1. táblázat felsorolásában (. oldal), akkor ennek a munkavégző adapternek a használata előtt kérdezzen rá Avant forgalmazójánál.

5.1 Hidraulikatömlők csatlakoztatása és lecsatlakoztatása

Az Avant rakodógépeken a hidraulikatömlők csatlakoztatása a multiconnector rendszer használatával történik. Ha az Ön rakodógépe a szokványos gyorscsatlakozókkal felszerelt Avant 300-700 sorozat régebbi modellje, és át akar térni a multiconnector rendszerre, akkor lépjen kapcsolatba Avant forgalmazóval vagy szervizponttal az útmutatásokért és a telepítési szervizmunkákért.



**FIGYEL-
MEZTETÉS**

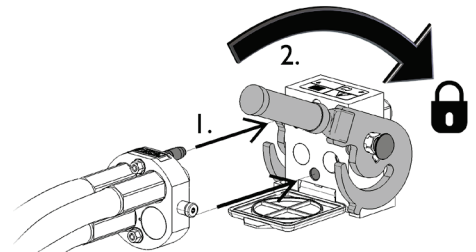
A munkavégző adapter mozgásának, és a hidraulikaolaj kilövellésének veszélye - Soha ne csatlakoztasson vagy csatlakoztasson le gyorscsatlakozókat vagy egyéb hidraulikus komponenseket, miközben a segédhidraulika vezérlőkarja reteszelve van rá vagy ha a rendszer nyomás alatt áll. Ha a hidraulikus csatlakozásokat csatlakoztatják vagy szétcsatlakoztatják, miközben a rendszer nyomás alatt áll, az a munkavégző adapter nem szándékos mozgásait, vagy a nagynyomású folyadék kilövellését okozhatja, ami súlyos sérüléseket vagy égéseket okozhat. A hidraulika szétcsatlakoztatása előtt kövesse a biztonságos megállás eljárását.

ÉRTESÍTÉS

Tartson minden szerelvényt a lehető legtisztábban; használja a védősapkákat mindkét munkavégző adapteren és a rakodógépen is. Szennyeződés, jég stb. a szerelvények használatát jelentősen megnehezíti. Soha ne hagyja a tömlőket a talajra lógva; tegye a csatlakozókat a munkavégző adapteren lévő tartóra.

A multiconnector rendszer csatlakoztatása:

1. A munkavégző adapter csatlakozójának illesztőcsapjait igazítsa egy vonalba a rakodógép csatlakozójának megfelelő furataival. A multiconnector nem kapcsolódik össze, ha a munkavégző adapter csatlakozója fejjel lefelé van.
2. Csatlakoztassa és rögzítse a multiconnectort a karnak a rakodógép felé történő fordításával.

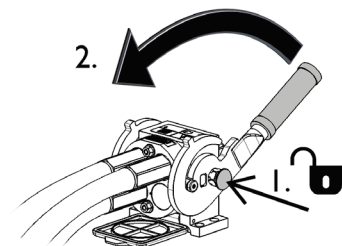


A karnak könnyedén kell mozognia egészen annak rögzítési pozíciójáig. Ha a kar nem csúszik zökkenőmentesen, akkor ellenőrizze a csatlakozó beigazítását és helyzetét, valamint tisztítsa meg a csatlakozókat. Állítsa le a rakodógépet is és engedje ki a maradék hidraulikanyomást.

A multiconnector rendszer szétcsatlakoztatása:

Szétcsatlakoztatás előtt tegye le a munkavégző adaptert szilárd és sík felületre.

1. Kapcsolja ki a rakodógép segédhidraulikáját.
2. Miközben nyomja a kireteszelő gombot, fordítsa el a kart a csatlakozó lecsatlakoztatásához.
3. A művelet befejezése után tegye a multiconnectort a munkavégző adapteren lévő tartójára.



Hidraulikatömlők szétcsatlakoztatása:

A szerelvények szétcsatlakoztatása előtt engedje le a munkavégző adaptert biztonságos helyzetbe egy szilárd és sík területen. Kapcsolja a segédhidraulika vezérlőkarját a semleges állásába.

ÉRTESÍTÉS

A munkavégző adapter szétcsatlakoztatásakor mindig csatlakoztassa szét a hidraulikus csatlakozókat, mielőtt kireteszelné a gyorscsatlakozós lemezt, hogy ezzel megakadályozza a tömlősérülést és az olaj kiömlését. Szerelje vissza a védősapkákat a szerelvényekre, hogy megakadályozza a szennyeződések hidraulikarendszerbe jutását.

A maradvány hidraulikus nyomás leeresztése:

Amennyiben maradvány nyomás marad a munkavégző adapter hidraulikus rendszerében, gyakran előfordul, hogy szétkapcsolhatók a hidraulikus csatlakozások, de lehet, hogy a legközelebbi alkalommal nehezen lehet csatlakoztatni őket. Ha a szerelvények nem csatlakoznak, akkor le kell eresztetni a maradvány nyomást a rakodógép segédhidraulika-vezérlőkarjának elfordításával, a motor kikapcsolt állapotában. Ahhoz, hogy megbizonyosodjon róla, hogy nincs maradvány nyomás a munkavégző adapter hidraulikus rendszerében, akkor a csatlakozások szétcsatlakoztatása előtt állítsa le a rakodógép motorját és mozgassa a rakodógép segédhidraulika-vezérlőkarját előre-hátra.

6. Használati útmutató

Mielőtt megkezdene a munkát, még egyszer ellenőrizze a munkavégző adaptert és az üzemeltetési környezetet, valamint azt, hogy minden akadályt eltávolítottak az üzemeltetési területről. A berendezés biztonságának és legjobb teljesítményének biztosítása érdekében a berendezést és az üzemeltetési környezetet gyorsan vizsgálja meg a használat előtt.



Kirepülő tárgyak és vágásos sérülés veszélye - Ellenőrizze le, hogy minden védőpajzs fel van szerelve. A fűnyíró használata előtt ellenőrizze le annak épségét és hogy minden védőburkolat és a gyűjtővel összefüggő alkatrész a helyén van. Tartson biztonságos távolságot a munkavégző adaptertől, amikor az működik, és maradjon távol, ha valaki más működteti a rakodógép kezelőszerveit.



Kirepített tárgyak - Ütődés veszélye. Mindig tartsa be a legalább 2 méter biztonsági távolságot más személyektől. Ne feledkezzen meg arról, hogy a munkavégző adapter nagy sebességgel kirepíthet köveket, sódert vagy egyéb, a területen található tárgyakat. Ne hagyja hogy mások a működésben lévő munkavégző adapter közelébe menjenek. Ahol lehet, mindig kerülje a fűnyírást olyan területeken, ahol laza tárgyak vannak.



Borulásveszély - Kerülje a túlterhelést. A rakodógép felborulhat a túl nehéz terhek kezelésekor, vagy a nehéz teher kezelése és szállítása során kialakuló dinamikus mozgások következtében. Ne nyújtsa ki a teleszkópos gémet, amikor a teher megközelíti a rakodógép emelési kapacitását, vagy ha a rakodógép vízszintes helyzetben van. Ha azt észleli, hogy a rakodógép hátsó kerekei hamarosan elveszítik a kapcsolatot a sík talajjal, vagy ha a rakodógép terhelés-visszajelzője (ha van felszerelve) jelez:



- Nyugodtan engedje le a terhet és húzza vissza a teleszkópos gémet
- Kerülje a hirtelen sebesség- vagy irányváltásokat, amikor teher van felszerelve
- Szükség szerint használjon további ellensúlyokat

6.1 Biztonsági távolság

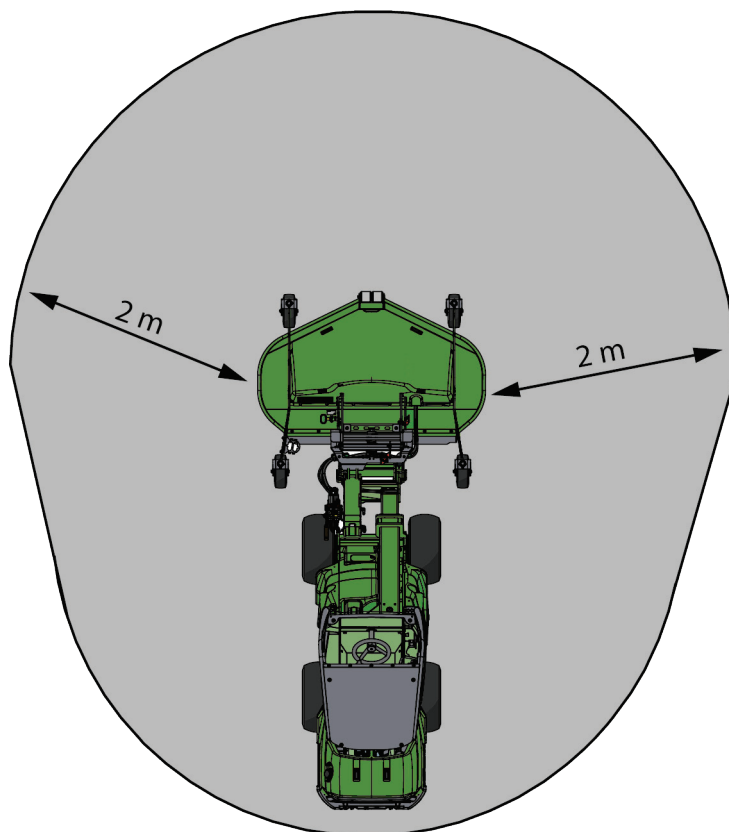


**FIGYEL-
MEZTETÉS**

Kirepülő tárgyak veszélye - Másokat tartson távol. Ne feledkezzen meg arról, hogy a munkavégző adapter nagy sebességgel kirepíthet köveket, sódert vagy egyéb, a területen található tárgyakat. Mindig tartsa be a legalább 2 méter biztonsági távolságot más személyektől.



A munkavégző adaptertől a minimális biztonsági távolság a géptől számított 2 méter. Ne engedje, hogy a közelben álló személyek a munkavégző adapterhez az attól számított 2 méteren belülre kerüljenek. Ha mások a biztonsági távolságon belülre kerülnek, akkor állítsa meg a munkavégző adaptert.



6.2 Használat előtti ellenőrzések

- Az üzemeltetés megkezdése előtt távolítsa el a munkaterületről minden akadályt, mint amilyenek a hulladék, a nagy faágak vagy kövek, vagy jelölje meg azokat látható módon. Ellenőrizze a területet esetleges rejtett árkok, bűvónyílások vagy egyéb veszélyes helyek szempontjából.
- Ne feledje, hogy a magas fű akadályokat rejthet. Győződjön meg róla, hogy nincsenek hosszabbító vezetékek, víztömlők vagy más hasonló akadályok elrejtve a fűben.
- Állítsa be és azonos magasságban reteszelve a fűnyíró mind a négy kerekét.
- Biztosítsa, hogy a közelben álló személyek biztonságos távolságban legyenek a berendezés üzemeltetésekor. Senkinek ne hagyja, hogy belépjen a gép veszélyzónájába, vagy hogy közvetlenül a rakodógép előtt tartózkodjon. Arról is bizonyosodjon meg, hogy biztonságos-e a tolatás a rakodógéppel. Soha ne feltételezze, hogy a körülálló személyek továbbra is ott maradnak, ahol Ön utoljára látta őket. Különösen a gyermekeket vonzza a mozgó berendezés.

- Ellenőrizze a munkavégző adapter és a rakodógép általános állapotát, és ellenőrizze, van-e hidraulikaolaj-szivárgás. Végezze el a rakodógép napi ellenőrzéseit, lásd a rakodógép kezelési kézikönyvét. A munkavégző adaptert tilos használni, ha hiba van a rakodógép vagy a munkavégző adapter hidraulikus rendszerében. Karbantartási útmutatásokért lásd a következő fejezetet: 7.
- Csak akkor üzemeltesse a munkavégző adaptert és a rakodógép kezelőszerveit, amikor a vezetőülésben ül. Biztosítsa, hogy a rakodógép és a munkavégző adapter használata biztonságosan és rendeltetésszerűen történjen. Ne hagyja, hogy gyermek kezelje a berendezést.
- Ne feledkezzen meg a biztonságos munkavégzési módszerekről és feleslegesen ne hagyja el a vezetőülést.



**FIGYEL-
MEZTETÉS**

Ne gázoljon el senkit - Vezetés előtt ellenőrizze a környezetet. Mindig abba az irányba nézzen, amerre a rakodógép mozog. Tolatás előtt mindig biztosítsa, hogy a közelben álló személyek, különösen a gyermekek biztonságos távolságban legyenek, hogy ne történjen tolatási baleset.



**FIGYEL-
MEZTETÉS**

Borulásveszély - Kerülje a túlterhelést és a nehéz terhet tartsa közel a rakodógéphez. A terheket haladás közben mindig tartsa a talajhoz közel, különösen kanyarodáskor és egyenetlen terep esetén. Figyeljen oda arra, hogy a nehéz teher vagy a rakodógép és a teher súlypontja közötti nagy távolság befolyásolja a rakodógép egyensúlyát és kezelését. További ellensúlyok használata javasolt, különösen a kisebb rakodógép-modellek üzemeltetésekor. Nehéz terhekkal a teleszkópos gémet visszahúzott állapotban kell tartani a rakodógép mozgásakor. Mindig használja a biztonsági övet.

6.3 Kezelő minősítése

Bárminek, aki használni szeretné a munkavégző adaptert, meg kell felelnie az alábbiaknak:

- Ismernie kell a munkavégző adapter rendeltetésszerű használatát.
- Ismernie kell, hogyan használja a rakodógépet biztonságosan, a különböző üzemeltetési körülmények mellett.
- Mindig olvassa el és tartsa be a munkavégző adapter használatára vonatkozó utasításokat a jelen kezelési kézikönyvben.
- Ezt a kézikönyvet és a rakodógép kezelési kézikönyvét tartsa kéznél.
- Biztosítsa, hogy a rakodógép és a munkavégző adapter használata biztonságosan és rendeltetésszerűen történjen.
- Soha ne hagyja, hogy gyermekek üzemeltessék a berendezést.
- Soha ne üzemeltesse a rakodógépet vagy a munkavégző adaptereket, miközben alkohol, drogok, vagy olyan gyógyszerek hatása alatt áll, amelyek befolyásolhatják az ítélőképességet vagy álmoságot okoznak, vagy ha Ön orvosilag egyéb módon nem alkalmas a berendezés működtetésére.
- Használat előtt végezzen el minden, a munkaadó által esetleg megkövetelt kötelező képzést.
- Ha törvény előírja, a felszerelés közúton történő üzemeltetésénél legyen érvényes vezetői engedélye.

6.4 Üzemeltetés

Mielőtt elindítaná a fűnyírót, igazítsa be és állítsa be a helyes üzemi magasságára. Az úszógémes rendszerre és a beállításokra vonatkozóan nézze meg az alábbi fejezeteket.

6.4.1 Üzemeltetési helyzet (OptiFloat®)

A munkavégző adapter fel van szerelve egy mechanikus úszógémes rendszerrel, amely lehetővé teszi az egyenetlen területeken történő hatékony üzemeltetést. Az úsztatás arra a rudazatra vonatkozik, amely lehetővé teszi, hogy a munkavégző adapter kövesse a talaj körvonalát a rakodógém mozgatása nélkül. Az OptiFloat® lehetővé teszi a munkavégző adapter oldalra billentését is, és kiküszöböli a rakodógém úsztatásának szükségét.

Az úsztatás üzemeltetését nagyban befolyásolja annak beállítása. Ha az úsztatást túl magasra állították, a munkavégző adapter könnyen a levegőben lebegve maradhat. Ha túl alacsony, a rakodógém első kerekei könnyen elemelkedhetnek a talajról. Ha kátyúba hajt, miközben az úszógémes rendszer túl alacsonyra van állítva, amiatt egy pillanatra elveszítheti uralmát az irányítás felett.

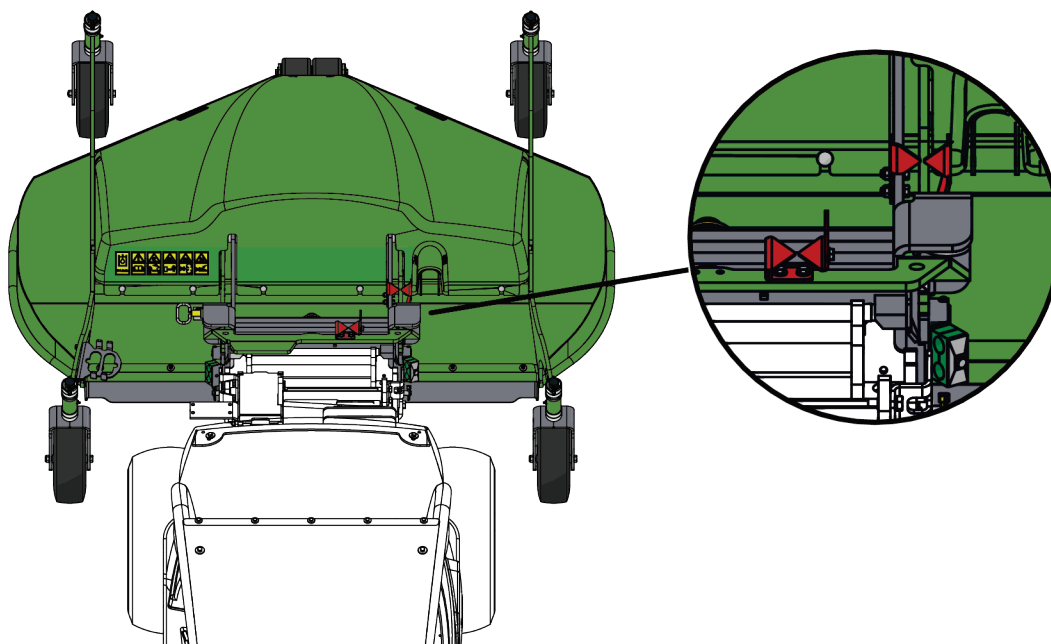
Szükség esetén üzemelés közben állítsa be újra az úszógémes rendszert.

Az Optifloat rudazatának helyes kiindulási pozícióba történő beállításához (lásd a lenti ábrát):

Az úszógémes rendszer üzemeltetési helyzete a munkavégző adapteren lévő piros jelzőnyilak segítségével beállítható. Amikor a piros nyilak találkoznak, a rendszer elhelyezkedése helyes, ahogy az alábbi ábrán látható.

Amikor készen áll a fűnyíró használatára, állítsa be az úsztatás helyzetét a rakodógém kezelőszerveivel, a vezetőülésben ülve.

1. Engedje le a munkavégző adaptert a talajra.
2. Emelje fel vagy engedje le a rakodógémet annyira, hogy a jobb oldali mutató nyilak találkozzanak.
3. Billentse meg a munkavégző adaptert annyira, hogy a bal oldali mutató nyilak találkozzanak.
4. Addig ismételje a gémhelyzet és a munkavégző adapter állítását, amíg mindkét nyílcsoport nem találkozik.



ÉRTESÍTÉS

Amikor a fűnyíró úszórudazatát beállítja a helyes üzemi helyzetbe, akkor ne nyomja erősen a munkavégző adaptert a talajra a rakodógémmel, hogy az nehegy megsérüljön. A rakodógém emelő és billentő mozgásait egyaránt óvatosan kezelje.

Ahhoz, hogy a fűnyírót a 800-as széria rakodógépeivel lehessen használni, hosszabb mutatók kaphatók a fűnyíróhoz, hogy a vezetőülésemből jobban lehessen őket látni.

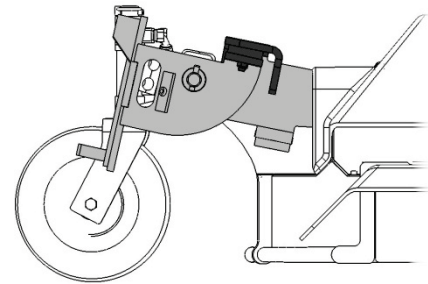
6.4.1.1 Biztonsági szelep

Biztonsági okból a munkavégző adapter fel van szerelve egy szeleppel, amely megakadályozza a munkavégző adapter használatát, amikor azt elemelték a talajról. A szelep megállítja a munkavégző adapter hidraulikus motorjához menő hidraulikaáramot, amikor a munkavégző adapter fel van emelve vagy ha az úsztatás helytelenül lett beállítva. Egyenetlen talajon a biztonsági szelep túl gyakran működésbe léphet, ezért a helyes úsztatási pozíció beállítása fontos a munkavégző adapter helyes üzemeléséhez.

ÉRTESÍTÉS

Amikor a rudazat az ábrán jelzett pozícióba van állítva, a motor nem fordul el, mert a biztonsági szelep aktiválva van. A rakodógém gyorscsatlakozós adaptercsatoló lemezét megfelelő mértékben előre kell billenteni.

Az úsztatási pozíciót le kell ellenőrizni, ha a motor egyáltalán nem fordul el, vagy ha csak egyenetlenül forog, amikor a rakodógép segédhidraulika vezérlőkarja bekapcsolt állapotban van reteszelve.



Rendszeresen ellenőrizze a biztonsági szelep működését. Billentse fel (kanál betöltési iránya) a gyorscsatlakozós adaptercsatoló lemezt, hogy aktiválja a szelepet. A motornak meg kell állnia, ha egyszer a rudazat teljesen el van billentve. Soha ne üzemeltesse a munkavégző adaptert, ha a szelep hibás, eldugult vagy hiányzik. Szükség esetén lépjen kapcsolatba szervizzel.

6.4.2 A fűnyíró használata

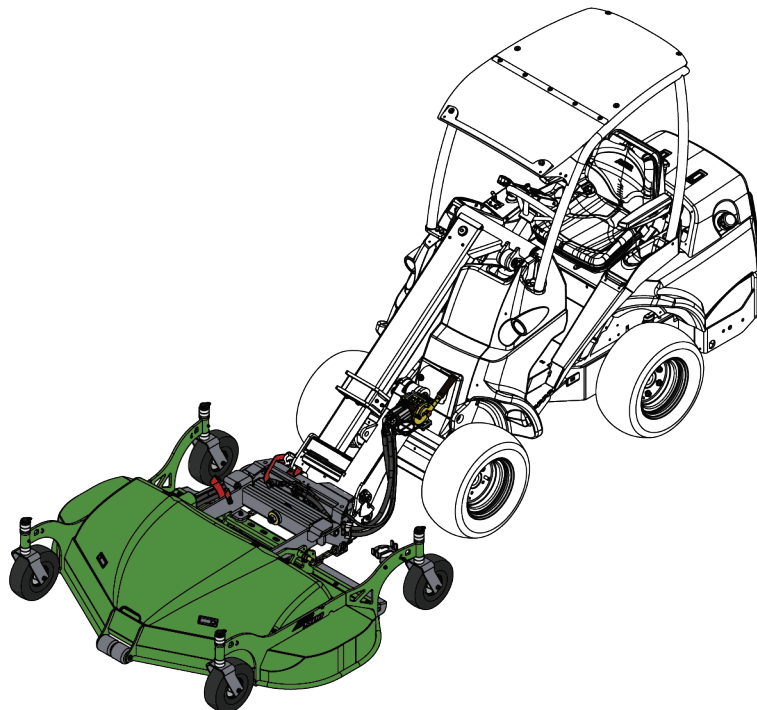
A kasza elindítása:

	<p>Húzza a rakodógép segédhidraulika-vezérlőkarját a reteszelt állás helyzetébe (vagy használja a joystick elektromos gombjait, ha van felszerelve) a kasza üzemeltetéséhez.</p> <p>Álljon meg úgy, hogy a kart visszaengedi a semleges helyzetébe.</p> <p>Amikor nem végez fűnyírást, engedje vissza a kart a semleges helyzetébe.</p>
	<p>A fűnyíró csak a rendeltetés szerinti működési irányába fog forogni. A segédhidraulika fordított irányának nincs rá hatása.</p>



Súlyos személyi sérülések veszélye - Soha ne hagyja felügyelet nélkül a működő berendezést. Csak akkor indítsa el a munkavégző adaptert, ha készen áll a használatra. Ne lépjen a berendezés közelébe, amikor valaki más kezeli a rakodógép kezelőszerveit.

A rakodógép és munkavégző adapterének kezelőszerveit óvatosan és zökkenőmentesen kezelje, illetve a fűnyíró használata közben mindvégig kerülje az éles kanyarodást, valamint a hirtelen sebesség- és irányváltást.



A figyelmetlen üzemeltetés sérülést okozhat Önnek és a környéken lévőknek - Mindig tartsa uralma alatt a rakodógépet. Egy nagyteljesítményű munkavégző adapter üzemeltetéséhez a kezelő teljes figyelmére szükség van. Ne végezzen figyelem elterelésre alkalmas tevékenységet üzemeltetés közben, mint például mobiltelefonok használata.

Javasolt üzemeltetési sebesség és maximálisan megengedett olajáram:

- Úgy állítsa be a motor fordulatszámát, hogy a rakodógép segédhidraulika-árama a munkavégző adapterhez előírt tartományon belül legyen. A túl kis áram nem forgatja meg a jó fűnyírás eredményhez elégséges sebességgel a pengéket. A helyes áram biztosítja, hogy a pengék elég gyorsan forogjanak a jó eredményhez. A túl nagy beállított érték azonban túl nagy rezgést és zajt okoz, valamint megsérülhet a munkavégző adapter. A leghatékonyabb fűkidobás érdekében általában a segédhidraulika 2 szivattyús beállítását és magas motorfordulatszámot kell használni.
- A haladási sebességet a vágási magassághoz, a fűfajtához és egyéb körülményeknek megfelelően állítsa be, hogy biztosítsa a szép vágási eredményt. Kövesse figyelemmel a terhelést és a fűnyíró forgási fordulatszámát azzal, hogy hallgatja a hangjának változását.

ÉRTESÍTÉS

A munkavégző adaptert úgy üzemeltesse, hogy a hidraulikaáramot a javasolt tartományon belül tartja. Soha ne lépje túl a hidraulikus energia maximális bemenetét.

A legjobb eredmény érdekében:

- Kerülje a nedves fű nyírását. A nedves vagy vizes fű felgyűlhet a burkolat alatt, fokozatosan csökkentve a fűnyíró teljesítményét.
- Tartsa jó állapotban a pengéket, és tartsa tisztán a fűnyírót. Az éles pengék növelik a hatékonyságot és javítják a vágás minőségét.
- Lehetőleg ne vágjon egy menetben túl sokat. Általában egy menetben nem kell többet levágni a fű hosszának egy harmadánál. A magas fű fokozatos vágást igényel, fokozatosan egyre alacsonyabb vágási magassággal.
- Nem javasolt a tolatva végzett fűnyírás, mivel a rakodógép kerekei közvetlenül a vágás előtt összetömrítik a fűvet a tolatás alatt.

ÉRTESÍTÉS

Fontos, hogy az úszógémes rendszert a jelen kézikönyvben leírtak szerint állítsa be. Ellenkező esetben a pengék esetleg nem fordulnak el, vagy a fűnyíró nem követi megfelelően a talajt.

ÉRTESÍTÉS

Azonnal állítsa meg a fűnyírót, ha rendellenes zajt, rezgést hall, vagy azt észleli, hogy a pengéket vagy a gyűjtőt valami akadályozza. Keresse meg az okát, mielőtt folytatná a használatát.

**VIGYÁZAT**

Kirepülő részek miatti veszély - Kerülje a munkavégző adapter nagy sebességen történő üzemeltetését. Ha túl nagy sebességgel üzemelteti a munkavégző adaptert, az nagy rezgést, zajt okozhat, vagy részek repülhetnek ki a munkavégző adapterből, vagy kárt okozhat, ami személyi sérüléshez vezethet. Lásd ebben a kézikönyvben a javasolt bemeneti áramot.

6.4.3 Munkavégzés egyenetlen talajon

Különös odafigyelésre van szükség, amikor a berendezést lejtős terepen és lejtőkön használja. Haladjon lassan, különösen a lejtős, egyenetlen vagy csúszós felületeken, és kerülje a hirtelen sebesség- vagy irányváltásokat. A rakodógép vezérlőkarjait óvatos és rángatásmentes mozdulatokkal kezelje. Ügyeljen az árkokra, a talajban lévő lyukakra és egyéb akadályokra, mivel ha megüt egy akadályt, amiatt a rakodógép felborulhat.

Lejtős területen nem érhető el a maximális emelési kapacitás. Vízszintesen megdöntött terepen a terhet tilos magasra emelni. A rakodógép vázkeretének csuklóját egyenesen kell tartani a nehéz terhek emelésekor. Ha emelés közben a terhet elfordítják, az befolyásolja a rakodógép stabilitását és esetleg a gép felborulásához vezet.

A lejtőkön egyenesen felfelé vagy lefelé haladva nyírja a fűvet, keresztben ne. Kerülje a lejtőn történő indulást és megállást. Különösen legyen figyelmes, amikor irányt vált a lejtőn.

Ha a gumiabroncsok elveszítik a tapadást, állítsa le a fűnyíró pengéit és lassan folytassa egyenesen lefelé a lejtőn. Ne nyírjon fűvet szakadékok, árok vagy töltések mellett. Ha egy kerék átlép a szikla vagy az árok szélén, vagy ha az út széle leomlik, a rakodógép hirtelen felborulhat.

6.4.4 Vágásmagasság beállítása

A vágási magasság a csapágyazott kerekek függőleges tengelyein lévő műanyag perselyekkel beállítható. Nem kell lecsatlakoztatni fűnyírót a rakodógépről a magasság beállítása közben. A magasság beállításához:

1. Kissé emelje el a talajról a munkavégző adaptert a rakodógéppel, és állítsa le a motort.
2. Vegye ki a sasszeget a csapágyazott kerék függőleges tengelyéből. Húzza le a kereket a tartójáról.
3. Tegyen át néhány műanyag perselyt a konzolon felülről a konzol alá, vagy fordítva, attól függően, hogy felemelni vagy leengedni szeretné a fűnyírót.
4. Nyomja vissza a tengelyt a konzolon át, és szerelje vissza a sasszeget.
5. Ismétlje meg a 2–4. lépést minden egyes keréknél. Bizonyosodjon meg róla, hogy minden kerék azonos magasságra van beállítva.



ÉRTESÍTÉS

Kétféle vastagságú műanyag persely létezik (10 és 20 mm) az üzemeltetési magasság még pontosabb beállításához. Állítson be minden kereket azonos magasságra.

6.4.5 A levágott anyag kezelése

Alapkitételként a fűnyíró szárzúzó készlettel van felszerelve. A szárzúzó készlet leszerelhető, hogy hosszabb fűszálakat lehessen levágni, vagy hogy nagyobb haladási sebességgel lehessen kaszálni.

Üzemelési mód	A használat módja
Szárzúzás	Standard üzemmód, szárzúzó készlet felszerelve
Hátsó kifúvócső	Az A449911 szárzúzó készletet le kell szerelni

6.4.5.1 Szárzúzás üzemmód

A szárzúzó készlet a levágott fűvet elvezeti a pengék mellett, és eltömíti a hátsó kifúvócsövet. A szárzúzás lehetővé teszi, hogy az aprított levágott anyagot a talajon hagyjuk, ha a gyepet elég gyakran nyírják. A szárzúzó üzemmód akkor működik a legjobban, ha száraz a fű, illetve amikor nem vágnak le túl sok fűvet egyszerre.



**FIGYEL-
MEZTETÉS**

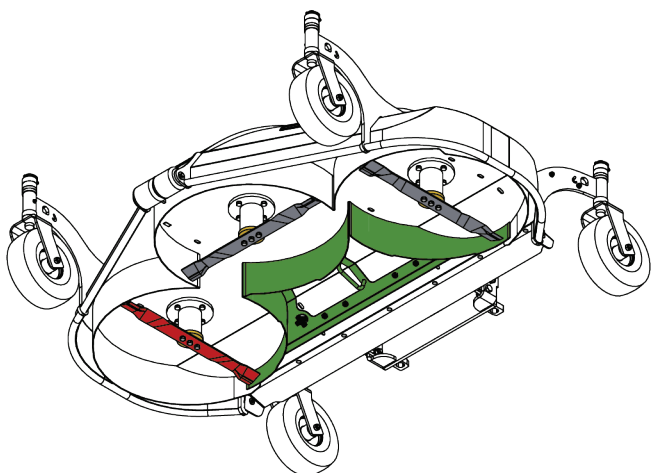
Tárgyak elvágásának és kirepítésének veszélye - Ne módosítsa a fűnyírót. Csak akkor használja a fűnyírót, ha vagy az oldalsó kifúvócső, vagy a szárzúzó készlet szilárdan fel van szerelve. Győződjön meg arról, hogy minden rögzítőcsavar szilárdan meg van húzva. Biztosítsa, hogy a fűnyíró megfelelően legyen megtámasztva a szerelési eljárások alatt, és tartsa be a biztonságos megállás eljárását.

6.4.5.2 Hátsó ürítési mód

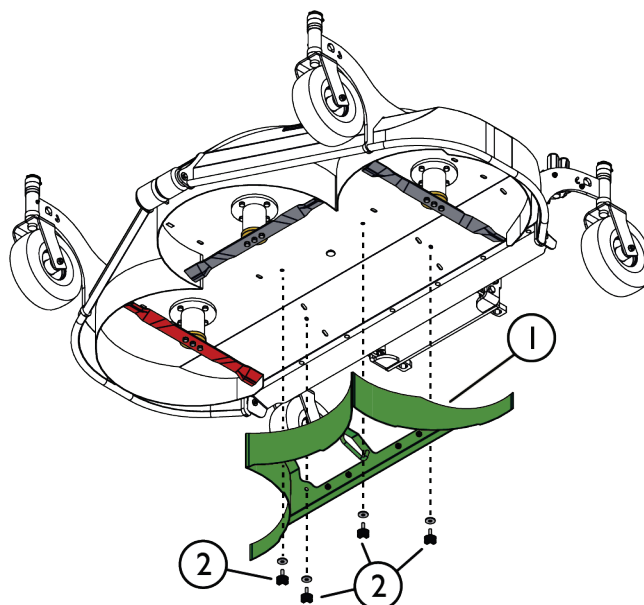
A hátsó ürítési módban a fűnyíró 1800 a vágott anyagot a hátsó kifúvócsövön keresztül üríti ki. A hátsó kifúváshoz kisebb teljesítményre van szükség, mint a szárzúzó üzemmódhoz, ezért nagy területeken gyakran praktikusabb, mivel lehetővé teszi a kicsivel hosszabb fű levágását, ráadásul nagyobb utazósebességgel.

A szárzúzó készlet eltávolítása:

1. Emelje fel és támassza meg a fűnyírót, hogy hozzá lehessen férni a fűnyíróburkolathoz
2. Csavarja ki a csavarokat (2) [4 db]
3. Távolítsa el a szárzúzó készletet (1)



Szárzúzás üzemmód, a szárzúzó készlet felszerelve



Hátsó ürítési mód, a szárzúzó készlet leszerelve

6.4.6 Eltömődés eltávolítása

Valószínűtlen, hogy a fűnyírófedél normál üzemelés közben eltömődjön. Azonban ha nedves fűvet nyír vagy ha túl nagy sebességgel halad, vagy ha a fűnyíróburkolat szennyezett, a fűnyíró eltömődhet. Ha eltömődés következik be, ellenőrizze a fűnyírófedelet és szükség esetén tisztítsa ki.



VESZÉLY

Vágásos sérülés veszélye - Váratlan indulás. Ha a rakodógép segédhidraulikája bekapcsolva maradt, az eltömődés kitisztítása váratlanul elindíthatja a fűnyírót közvetlenül az eltömődés eltávolítása után.

Mindig a biztonságos megállási eljárást követve állítsa meg a rakodógépet, mielőtt a fűnyíró közelébe menne. Soha ne nyúljon a fűnyírófedélhez, ha a fűnyíró vagy annak pengéi mozoghatnak.

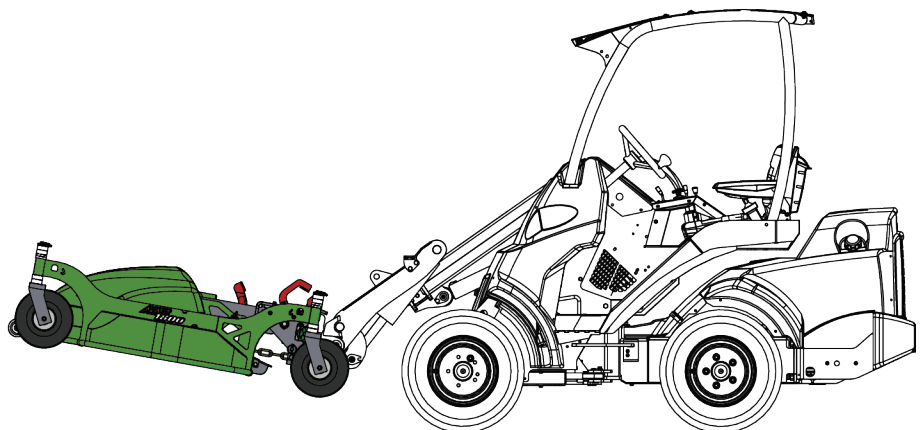
A balesetek elkerülése érdekében a rakodógép segédhidraulika-vezérlőkarját kapcsolja a semleges állásába, állítsa le a rakodógép motorját és mindig engedje le a maradványnyomást, mielőtt a munkavégző adapter közelébe menne.

- A forgási sebesség kellően magas értéken tartása és a nagy igénybevételt jelentő feltételek mellett a haladási sebesség alacsonyan tartása elengedhetetlen az eltömődések megakadályozása szempontjából. Tartsa tisztán a berendezést, hogy az anyag ne ragadjon rá.
- A nedves, vastag és hosszú fű a pengék köré tekeredhet, ha túl gyors a haladási sebesség. Ha magas vagy nedves szénát nyír, az egyenletes eredményhez egynél több menetre lehet szükség. A vágási magasság magasabbra történő állítása vagy a megemelt üzemeltetési magasságban történő használat is segít elkerülni az eltömődéseket.
- Ha eltömődés jelentkezik, azt kézzel, megfelelő szerszámokkal kell kitisztítani. Tartsa be a biztonságos megállási eljárást, mielőtt a fűnyíró közelébe menne.

6.4.7 Szállítási helyzet

Tartsa stabilan a rakodógépet. Mindig állítsa meg a fűnyírót a szállítási út előtt. A munkavégző adaptert a lehető legalacsonyabban és a talajhoz legközelebb szállítsa. A haladás alatt tartsa visszahúzott állapotban a teleszkópos gémet.

A szállítási út alatt reteszelje az OptiFloat® úszógémes rendszert rögzítőcsappal. Lásd 13. oldal.



**FIGYEL-
MEZTETÉS**

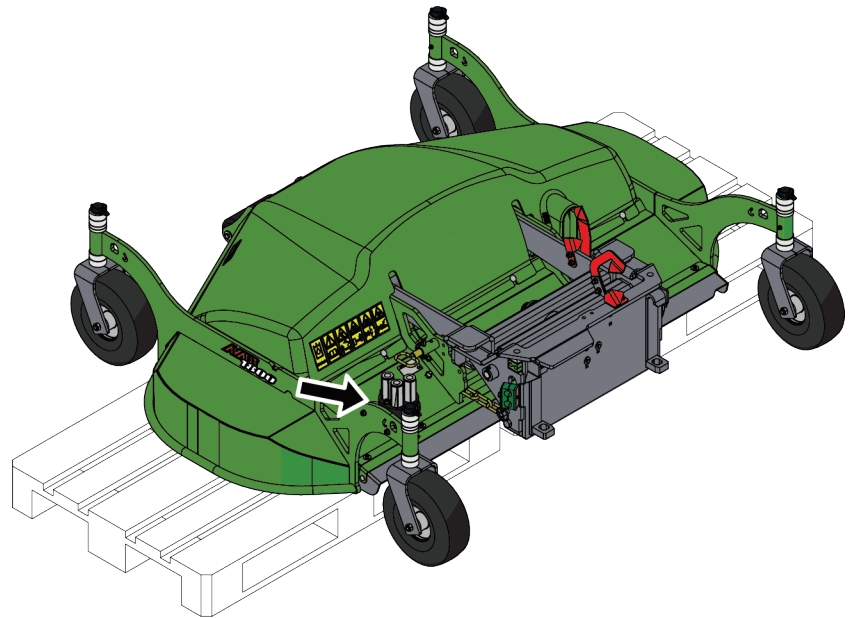
Borulásveszély - Tartsa stabilan a rakodógépet. A munkavégző adaptert mindig a lehető legalacsonyabban és a talajhoz legközelebb szállítsa. A szállítási út alatt tartsa visszahúzva a teleszkópos gémet.

6.5 Tárolás

Csatlakoztassa le és tárolja a munkavégző adaptert sík talajon. A munkavégző adapter tárolására az a legjobb hely, ahol védve van a közvetlen napfénytől, esőtől és a szélsőséges hőmérsékletektől.

- Kerülje azt, hogy a munkavégző adapter közvetlenül a talajon fekvődjön. Tegye például fahasábokra vagy raklapra.
- Tegye a multiconnectort a tartójára, ahogy a szomszédos ábrán a nyíl jelzi. Soha ne hagyja a hidraulikacsatlakozót a talajon.
- Ellenőrizze le, hogy a munkavégző adapter biztosítva van a tárolás alatti minden mozgással szemben.
- Soha ne másszon fel a munkavégző adapterre.
- Minden használat után tisztítsa meg a kaszafedelet.

Téli tárolás előtt gondosan tisztítsa le a kaszafedelet és a kasza alkatrészeit, az összes maradék vágott anyagot eltávolítva. Ahol szükséges, javítsa ki a fényezést és zsírozza meg a kenési pontokat, hogy megelőzze a rozsdásodást.



7. Karbantartás és szervizelés

A munkavégző adaptert úgy tervezték, hogy a lehető legkevesebb karbantartást igényelje. A folyamatos karbantartás magában foglalja a rendszeres tisztítást és kenést, valamint a munkavégző adapter állapotának figyelemmel követését. A leereszkedő gépalkatrészek miatti zúzódásveszély következtében minden karbantartási munkát akkor kell elvégezni, amikor a mozgó alkatrészek teljesen leereszkedtek, és a munkavégző adapter sík felületen leereszkedett a talajra. Mindenféle karbantartást vagy szervizelést megelőzően kövesse a biztonságos megállás eljárást.



VESZÉLY

Zúzódásveszély - Soha ne lépjen felemelt munkavégző adapter alá. Győződjön meg arról, hogy a munkavégző adapter minden karbantartási munka alatt megfelelően meg van támasztva. Soha ne lépjen felemelt munkavégző adapter alá. A rakodógém váratlanul leereszkedhet a karbantartás során, ami zúzódásból vagy ütődésből adódó súlyos sérüléseket okoz még akkor is, ha a rakodógép motorja nem jár. Minden karbantartási és szervizelési munkát akkor kell elvégezni, amikor a munkavégző adapter biztonságos helyzetbe leereszkedett.

7.1 A hidraulikus komponensek vizsgálata

Akkor ellenőrizze a hidraulikatömlők és hidraulikus komponensek állapotát, amikor a motort leállították, a rendszer lehűlt és a nyomás távozott. Ne használja a berendezést, ha szivárgást észlelt a munkavégző adapter vagy a rakodógép hidraulikus rendszerében. A kiáramló hidraulikafolyadék a bőrbe hatolhat és súlyos sérüléseket okoz. Azonnal kérjen orvosi segítséget, ha hidraulikafolyadék hatolt át a bőrén. Minden hidraulikaolajjal érintkező testrészt alaposan mosson meg vízzel és szappannal. A hidraulikaolaj a környezetre is káros és bármilyen, a környezetbe történő szivárgást meg kell akadályozni. Minden szivárgást az észlelése után azonnal ki kell javítani. A legkisebb szivárgás is gyorsan erőteljessé válhat. A munkavégző adaptert csak olyan fajtájú hidraulikaolajjal üzemeltesse, amely az Avant rakodógépekben elfogadott.



VESZÉLY

Nagy nyomású folyadék bőrbe fecskendeződésének veszélye - Engedje le a maradványnyomást a karbantartás előtt.

Soha ne kezelje akkor a hidraulikus alkatrészeket, amikor a hidraulikus rendszer nyomás alatt áll, mivel eltörhet vagy meglazulhat egy szerelvény, és a kiszabaduló olaj súlyos sérüléseket okozhat. Ne használja a berendezést, ha hibát észlelt a hidraulikus rendszerben.



Szemrevételezéssel ellenőrizze a tömlőket repedések és kidörzsölődés szempontjából. Ha szivárgás jeleit észleli, a komponens ellenőrzéséhez tartson oda egy kartonpapír darabot arra a helyre, ahol a szivárgást gyanítja. Ne kézzel keresse meg a szivárgást. Kövesse figyelemmel a tömlők kopását, és hagyja abba a használatot, ha bármelyik tömlő külső rétege lekopott. Ellenőrizze a tömlők elvezetését. Igazítsa be a tömlőbilincseket, hogy elkerülje a tömlők kidörzsölődését. A tömlők üzemi élettartama korlátozott. Az üzemeltetési körülményektől függően minden tömlőt legfeljebb 3–5 év használat után alaposan meg kell vizsgálni, és szükség esetén újakra ki kell cserélni.

Ha bármilyen hibát talál, az azt jelenti, hogy a hidraulikatömlőt vagy komponenst ki kell cserélni és a berendezést a megjavításáig nem szabad használni. Pótalkatrészek a legközelebbi AVANT forgalmazónál vagy feljogosított szervizpontnál kaphatók. Ha Önnek nincs megfelelő ismerete és tapasztalata a hidraulikus szerelvényekkel kapcsolatban, illetve a javítás biztonságos elvégzésére vonatkozóan, akkor a javítási munkát hagyja professzionális szerelőkre.

ÉRTESÍTÉS

Rendszeresen tisztítsa meg a rakodógép olajhűtőjét. További útmutatásokat lásd a rakodógép kezelési kézikönyvében. A túlmelegedő olaj csökkenti a munkavégző adapter és a rakodógép teljesítményét, valamint befolyásolja azok hidraulikus komponenseinek üzemi élettartamát.

7.2 Tisztítás és kenés

Tisztítás

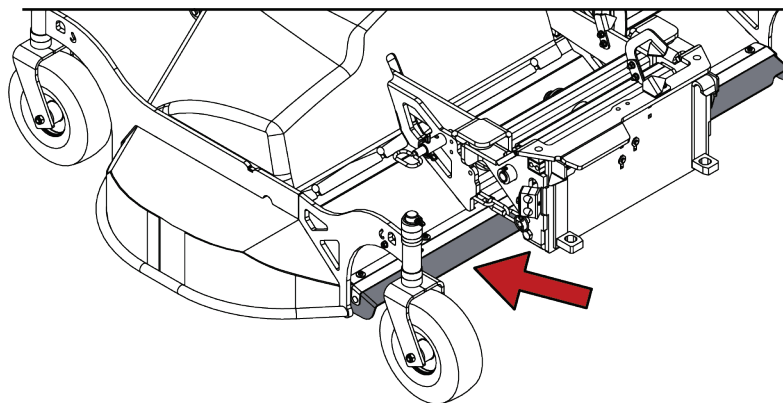
A száradó fű összegyűlhet és csökkentheti a fűnyíró teljesítményét, ezért minden egyes használat után el kell távolítani. Állítsa meg a rakodógépet és csatlakoztassa szét a hidraulikus csatlakozásokat, majd távolítsa el a fűvet egy pálcával vagy kefével. Ha nagynyomású mosóberendezést használ a fűnyíró többi részének tisztításához, akkor ügyelni kell, hogy ne permetezzen rá a csapágyakra, a hidraulikus alkatrészekre vagy a munkavégző adapteren lévő matricákra.

ÉRTESÍTÉS

A fűnyírót csak akkor szabad nagynyomású mosóberendezéssel tisztítani, ha alacsony nyomást használ és nem permetez rá a csapágyakra, a hidraulikus alkatrészekre és a matricákra. Ha a csapágyakra nagy nyomással rápermeteznek, attól megsérülhetnek.

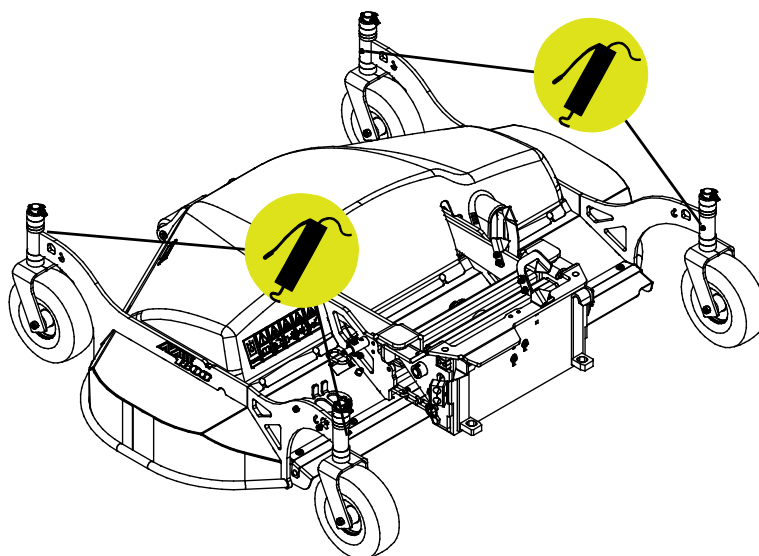
A kifúvócső tisztása:

Például nagynyomású mosóberendezéssel vagy kefével tisztítsa meg a kifúvócsövet és az ürítőnyílást.



Kenés

Összesen 4 kenési pont van ezen a munkavégző adapteren. Ezek a függőleges keréktartó konzoloknál találhatóak. Ezekre évente 1–3 alkalommal kenjen egy kevés gépszírt. Zsírzás előtt tisztítsa meg a zsírzószem végét és egyszerre csak kis mennyiségű zsírt adjon hozzá. Az összes zsírzószem szabványos R1/8" méretű. A sérült zsírzószemeket cserélje ki. Az úszórudazat általában nem igényel kenést, de ha szükségesnek látja, akkor kenjen olajat a rudazat csatlakozási pontjaira.



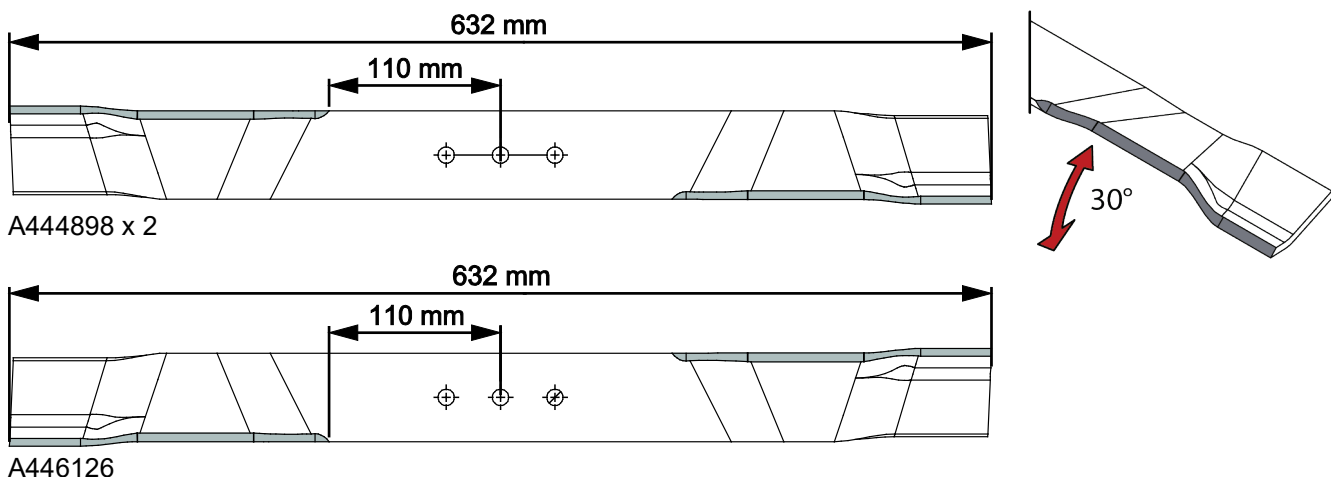
7.3 A vágópengék élezése és cseréje

A pengék a normális használat alatt elhasználódnak, és állapotukat néhány használat után mindig le kell ellenőrizni. Ha a fűnyíróburkolat tiszta, az annak a jele, hogy életlenek vagy sérültek a pengék, beleértve az alábbiakat is:

- Romlik a vágás minősége, ami egyenetlen vágást eredményez, eltépdnek a fűszálak, vagy fűnyírás után a fű sárgás lesz
- Csökkenő teljesítmény / nagyobb teljesítményigény
- Nagyobb rezgés vagy zaj

Minden elkopott penge megélezhető, de ha mély barázdák, repedések, kőfelverődés nyomai vagy hasonló sérülési jelek látszanak, akkor a pengéket újakra kell cserélni. Az egyensúly megtartása érdekében minden pengefelületet azonos módon élezzon meg.

Ne élezze meg túl élesre a pengéket, mert a készszerűre megélezett pengék nagyon gyorsan lekopnak. Ne feledje, hogy a penge hőmérsékletének az élezés során a lehető legállandóbbnak kell maradnia. Az élezés alatt a túl nagy hő gyengíti az acél tartását és rontja kopásállóságát. Élezés után ellenőrizze a pengék kiegyensúlyozását. Csak az eredetiekkel azonos pengéket használjon. Kizárólag eredeti pótalkatrészeket használjon. Ne feledkezzen meg a pengék élezési területének hosszáról, ahogy az alábbi ábrán látszik.



ÉRTESÍTÉS

Ha a pengéken nagy barázdák vagy repedések vannak, vagy ha túlságosan elkoptak, akkor azokat ki kell cserélni. A pengékkal kapcsolatos műveletekhez mindig használjon jó védőkesztyűt.



**FIGYEL-
MEZTETÉS**

Kirepülő alkatrészek veszélye - Biztosítsa, hogy minden penge szilárdan rögzüljön.

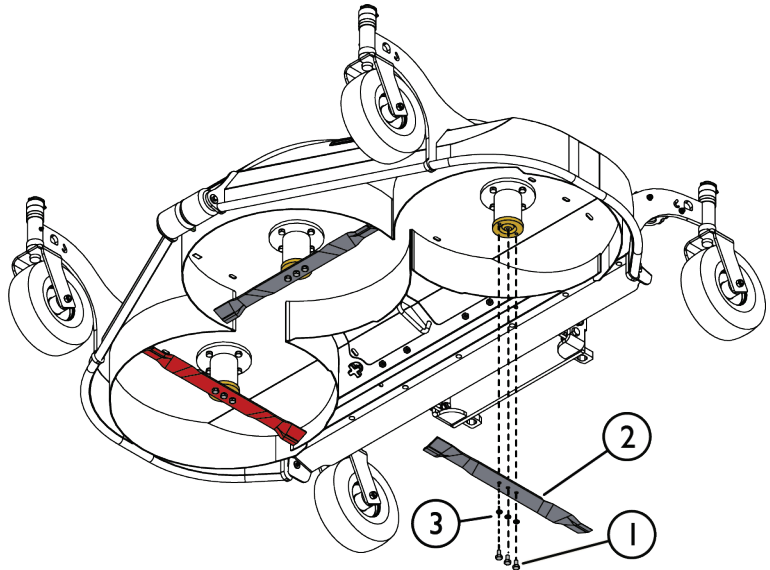
Ellenőrizze le, hogy minden penge biztonságosan rögzül és egyik penge sem hiányzik. A laza, sérült vagy hiányzó pengék miatt a fűnyíró irányából darabok fognak kirepülni. A pengék rögzítésére kizárólag új rögzítőcsavarokat és záróalátéteket használjon.

7.3.1 A pengék rögzítése

ÉRTESÍTÉS Felszerelés előtt azonosítsa be a megfelelő pengét. Egy jobb oldali penge (piros), és két bal oldali penge (fekete) van. A pengék a könnyebb beazonosítás érdekében lettek színesre festve. Lásd az alábbi ábrát és a *Fő alkatrészek* című részt: 13. oldal.

A pengék szokványos rögzítőcsavarokkal (1) vannak felszerelve. Az alábbiak szerint cserélje ki a pengét:

1. Csavarja ki a három rögzítőcsavart (1).
2. A penge (2) fűnyíróra történő visszaszereléskor minden egyes csavar alá helyezzen záróalátétet.
3. Győződjön meg arról, hogy minden csavar szilárdan meg van húzva.
4. Néhány óra használat után ellenőrizze újra a csavarok meghúzását. Alkalmazzon 56 Nm meghúzási nyomatékot (szárazon).



A pengék felszerelésékor a rögzítőcsavarokat és a záróalátéteket újakra kell kicserélni. Néhány óra használat után ellenőrizze újra a csavarok meghúzását.

7.4 Ártalmatlanítás az élettartam végén

Amikor a munkavégző adapter eléri hasznos élettartama végét, akkor azt helyesen kell ártalmatlanítani és hulladékként kezelni. Szerelje szét a munkavégző adaptert, és különítse el az egyes anyagokat, mint például a műanyag, az acél, a gumi és az olajok. Minden olajat ürítsen le és fogjon fel, majd a helyi hatályos jogszabályok betartásával kezelje azokat. Soha ne hagyjon olajokat vagy egyéb anyagot a környezetben.

Minden egyes anyagot hasznosítson újra azzal, hogy a megfelelő gyűjtőhelyen leadja őket. Ha lehet, bízson meg hulladékkezelő céget az újrahasznosítással.

8. Jótállási feltételek

Az AvantTecno Oy az általa gyártott munkaeszközökre a vásárlás időpontjától 1 év (12 hónap) jótállást vállal.

A jótállás az alábbi javítási költségekre terjed ki:

- A javításra fordított munkaidő költsége amennyiben a javítás nem a gyárban történik.
- A gyártó kicserél minden hibás alkatrész és komponenst.

Előzetes egyeztetés alapján bizonyos esetekben a gyártó megtérítheti a vevő által helyben beszerzett komponensek költségét.

A jótállás nem terjed ki:

- Az előírt karbantartáshoz szükséges komponensekre, kopó-fogyó alkatrészekre és munkaidőre.
- A különleges üzemi körülményekből, nem megfelelő használatból, az AvantTecno Oy előzetes engedélye nélküli szerkezeti változtatásokból, karbantartás hiányából, vagy nem gyári alkatrészek használatából adódó meghibásodásokra.
- A meghibásodásból származó esetleges más káreseményekre, kieső munkaidőre, stb.
- A javítással kapcsolatos utazási és/vagy szállítási költségekre.

FI	EY-vaatimusten mukaisuusvakuutus	Alkuperäinen kieliversio
SV	EG-försäkran om överensstämmelse	Originalversion
EN	EC Declaration of Conformity	Original language
HU	EK megfeleléségi nyilatkozat	Az eredeti dokumentum fordítása



Valmistaja / Tillverkare / Manufacturer / Gyártó
Osoite / Adress / Address / Cím

AVANT TECNO OY
Ylötie 1
33470 YLÖJÄRVI,
FINLAND

Vakuutamme täten, että alla mainitut tuotteet täyttävät konedirektiivin turvallisuus- ja terveysvaatimukset (direktiivi 2006/42/EY muutoksineen). Seuraavia yhdenmukaistettuja standardeja on sovellettu /

Vi försäkrar härmed att nedan beskrivna produkter överensstämmer med hälso- och säkerhetskrav i EG-maskindirektiv (EG-direktiv 2006/42/EG som ändrat). Följande harmoniserade standarder har tillämpats /

We hereby declare that the products listed below are in conformity with the provisions of the Machinery Directive (directive 2006/42/EC as amended). The following harmonized standards have been applied:

Ezúton nyilatkozunk, hogy az alábbiakban felsorolt termékek megfelelnek a gépekről szóló irányelvnek (2006/42/EK irányelv módosításai). Az alábbi harmonizált szabványokat alkalmaztuk

SFS-EN ISO 12100, SFS-EN ISO 4413

Mallit / Modeller / Models / Models

Avant		
Hydraulitoiminen ruohonleikkuri; Avant-kuormaajan työlaite		
Hydraulisk gräsklippare; arbetsredskap för Avant lastare		
Hydraulic lawn mower; attachment for Avant loaders	1800	A449184
Fűnyíró 1800; munkavégző adapter Avant rakodógépekhez		



12.2.2023 Ylöjärvi, Finland

Jani Käkelä,
Toimitusjohtaja / Verkställande direktör /
CEO / Ügyvezető



AVANT[®]